

SEPARATIONSTANK BESCHICHTET - 70 M³

EINSATZMÖGLICHKEIT

Projekte, welche die Trennung größerer Mengen an trennfähigen Flüssigkeitsphasen erfordern

APPLIKATIONEN

- Abtrennung von Feststoffen aus Abfallströmen
- Temporärer Ersatz von Produktionstanks
- Rückgewinnung von recyclebaren Phasen



GEWICHTE UND ABMESSUNGEN

Kapazität:	70.000 Liter bzw. 70.000 kg
Höhe:	3.810 mm (aufgebaut) 3.960mm (Transport)
Breite:	2.505 mm (insgesamt)
Länge:	12.728 mm (aufgebaut) 11.210 mm (Transport)
Gewicht:	Ca. 12.000 kg, leer
Temperaturlimits:	50 °C permanent oder 65 °C kurzfristig

DETAILS

Klappe:	6" ANSI 150# Absperrklappe Vorderseite (1x) 4" ANSI 150# Absperrklappe Rückseite (1x)
Sicherheitsventil:	Druck-/Vakuumentlastungsventil aus Gussaluminium, NBR-Dichtung Druckeinstellung 17 mbar Vakuumeinstellung 1,7 mbar
Zusätzliche Anschlüsse:	4" ANSI 150# Blindflansch für Dampfauffang über Dach (1x) 4" ANSI 150# Blindflansch Ersatz-Eingang/ Ausgang Vorderseite (1x) 6" ANSI 150# Drahtflansch Verbindung der Tank-Mittellinie entlang für Füllstand-Messgerät über Dach (1x) 4" ANSI 150# Flansche (O / M / U position) Vorderseite (x3)
Zugang:	600 mm Seitenmannloch; NBR-Dichtung (1x) Treppe zur sicheren Arbeitsplattform Vorderseite (1x)
Sichtung & Reinigung:	600 mm Mannlöcher mit Scharnierdeckel und Sturzsicherung; NBR-Dichtung über Dach (2x)
Geländer:	Entlang der sicheren Arbeitsplattform und der Treppe
Reifen:	275/70 R22.5 (Zwillingsbereifung)
Federung:	Luftfederung für einfache Tankbewegung vor Ort

KONSTRUKTION

Boden:	6 mm S235 Schwarzstahl, "V"-Boden seitlich zur Mitte abfallend
Bodenrahmen:	Längsträger mit flacher Plattenquerverstrebung zwischen den Trägern
Wände:	6 mm S235 Schwarzstahl
Wandprofile:	150 mm x 80 mm x 6mm C-Profil, S355 Schwarzstahl
Oberes Deck:	6 mm S235 Schwarzstahl
Verstärkungsprofile im Dach:	150 mm x 80 mm x 6mm C-Profil, S355 Schwarzstahl

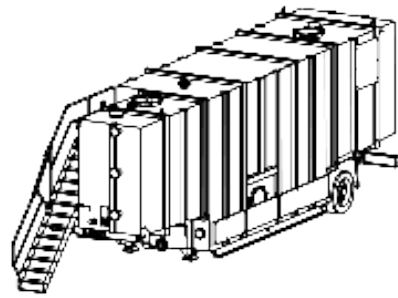
ANGABEN ZU DEN OBERFLÄCHEN

Äußere Beschichtung:	Wetter- und chemikalienbeständiges Polyurethanfinish (grün)
Innere Beschichtung:	Chemikalienbeständige Polyamin-Epoxidbeschichtung. Weitere Informationen zur Festigkeit gegen bestimmte Chemikalien auf Anfrage erhältlich

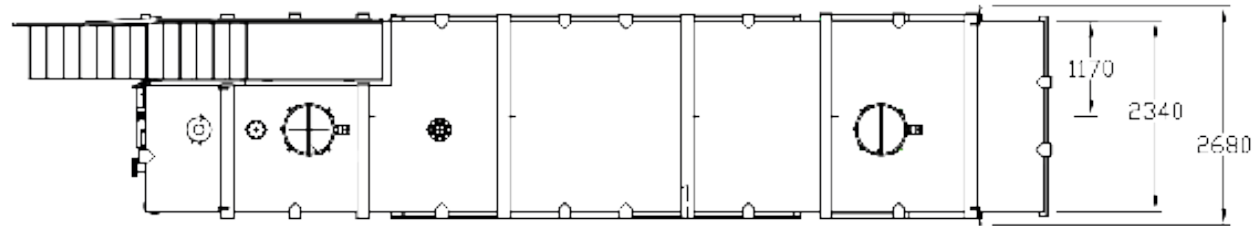
QUALITÄT UND SICHERHEIT



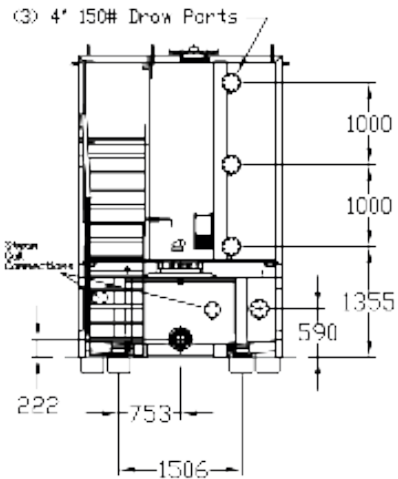
- Zugelassen für den Transport auf Straßen der EU
- Qualitätskontrollen Level 1, 2 & 3 auf einer zeitlich geplanten Grundlage
- Hydrostatischer Wassertest nach Herstellung und nach Reparaturen
- TÜV NORD: Fertigung überwacht
 - Entwurf freiwillig geprüft nach DIN 6625



TOP VIEW

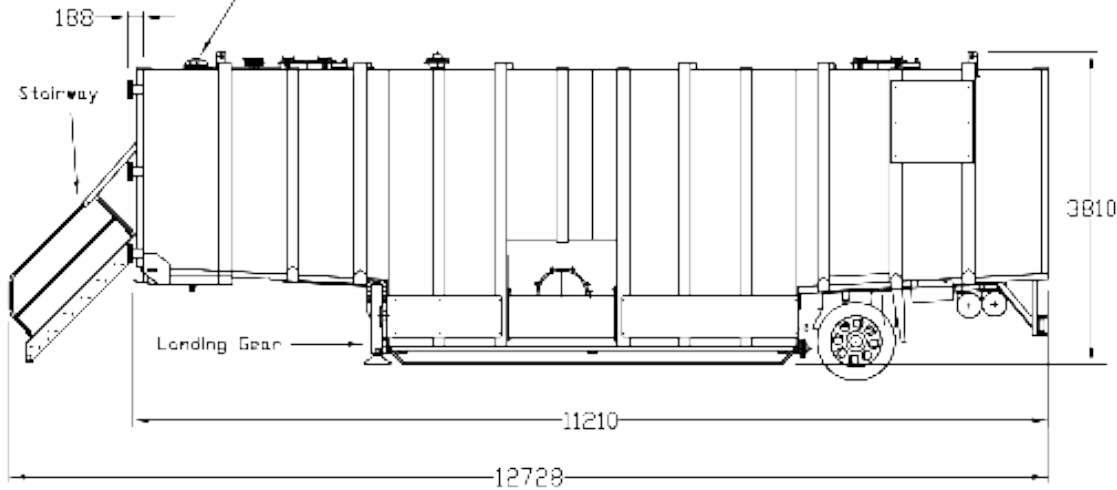


FRONT VIEW



Pressure/Vacuum Valve

SIDE VIEW



REAR VIEW

