

GASWASSER VOOR POLY TANK

IDEAAL VOOR

Voor projecten waar hoge eisen worden gesteld aan de reductie van dampen door strenge uitstoot restricties

TOEPASSINGEN

- Beperking van dampuitstoot tijdens het vullen van de tank en vloeistof opslag
- Vermindert de uitstoot van milieu belastende dampen



GEWICHT EN AFMETINGEN

Diameter:	1.040 mm
Hoogte:	1.500 mm
Lengte	1.180 mm
Gewicht (droog):	100 kg
Gewicht (gevuld):	765 kg
Luchtstroom:	40 Nm ³ /h
Werkdruk:	+ 10 mbar, vacuüm -3 mbar
Max. temperatuur:	40 - 60 °C (product afhankelijk)

EIGENSCHAPPEN

SKID

Material:	Verstevigde HDPE plaat
Oppervlakte:	1.040 mm x 1.180 mm

RESERVOIR

Materiaal:	HPDE (PE 100)
Capaciteit:	665 liter
Vulaansluiting:	DN 100
Afsluiter:	DN 50
Overloop:	DN 50
Inlaat:	DN 100 met polypropylene flange
Uitlaat:	DN 100 met polypropylene flange
Interne damp verdeel pijp:	Geperforeerde pijp: - Breedte sleuven: 3 mm - Lengte pijp: 900 mm - Diameter pijp: 110 mm
Anti sifon ventiel:	Ventilatie afsluiter met een DN 25 omleidingspijp
Drukval over de unit:	10 mm H ₂ O

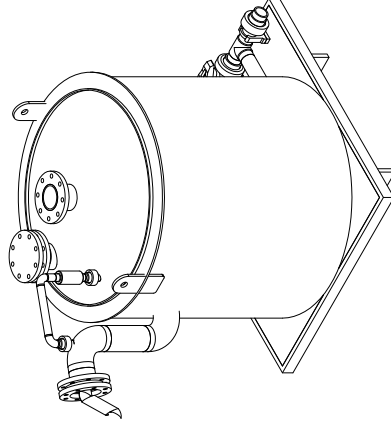
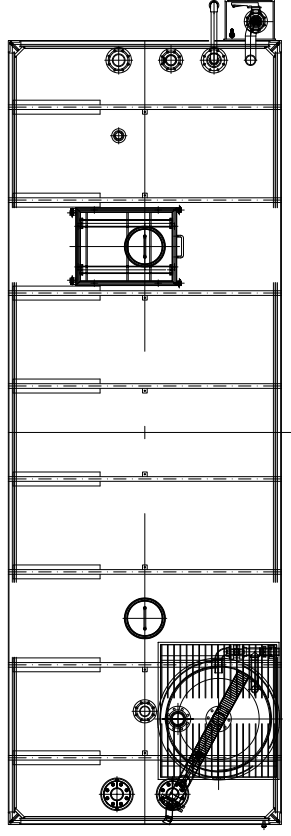
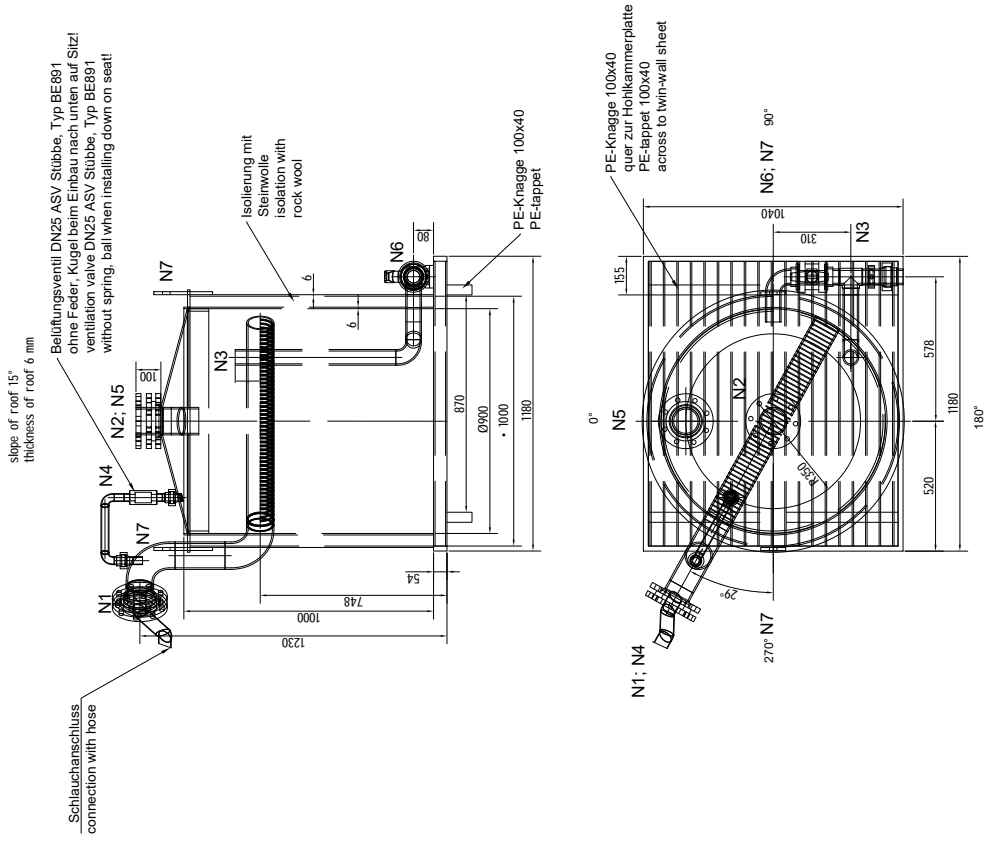
ANDERE GEÏNSTALLEERDE COMPONENTEN

Isolatie:	Reservoir geïsoleerd met rockwool
Hijsogen:	Twee hijsogen gemonteerd aan bovenzijde van het reservoir
Regenkap:	Ja, bocht met rooster gemonteerd op een DN 100 uitlaatklep
Werkdruk:	Plaatsing op de Poly Tank. Daarbij afstelling op +10 mbar maximale werkdruk, -3 mbar maximale vacuüm

KWALITEIT EN VEILIGHEID

Regelmatige kwaliteitsinspecties

Aufstellung auf dem Container, isoliert
assembly on the polytank, isolated



Detail Peritrohr / slotted pipd

Schlitzbreite / slot width 3 mm

